

HEIGHT TECH INSPECTOR S



INSPECTOR S ist eine innovative Komplettlösung für anspruchsvolle technische Anwendungen. Als Flugsystem für visuelle Inspektionen, Vermessungen und Monitoring punktet der INSPECTOR S mit kompakten Maßen, einfachem Handling und hervorragenden Flugeigenschaften.

Durch den leichten und soliden Aufbau aus Aluminium ist der INSPECTOR S besonders stabil und zuverlässig. Die Auslegung als Oktokopter sorgt für eine hohe Ausfallsicherheit und große Stabilität. Selbst bei Windgeschwindigkeiten von bis zu 55 km/h fliegt der INSPECTOR S stabil.

Eine hochpräzise Flugsteuerung sorgt für optimale Flugeigenschaften: hohe Agilität, extrem präziser Position-Hold (im GPS-Modus) und eine unkomplizierte Wegpunktnavigation.

Die hochpräzise Kameraaufhängung des INSPECTOR S ist speziell auf kompakte Sensorensysteme abgestimmt.

Flugroboter	
Maße	803 mm x 682 mm x 222 mm
Propeller	9" x 5" CamCarbon light
Anzahl der Propeller	8
Motoren (rpm/V)	850 kV
Leergewicht (ohne Akku & Kamera)	2.460 g
Nutzlast (Gimbal) *	500 g
Abfluggewicht	max. 3.750 g
Flugzeit	max. 12 Min.
Steigrate	10 m/s (manueller Modus), ca. 3 m/s (GPS)
Geschwindigkeit max.	60 km/h (manueller Modus), 30 km/h (GPS)
Funkreichweite Steuerung	max. ca. 4.000 m
Sichtweite	ca. 250 m
Betriebstemperatur	-10° C - +40° C
Betriebsspannung	14,8 V
Akkuwarnung	2 unabhängige Systeme (akustisch und optisch)
GNSS	GPS, GLONASS, Galileo, BeiDou
IMU	9 DOF + Barometer

Gimbal	
Nickwinkel	+/- 90°
Rollwinkel	+/- 30°

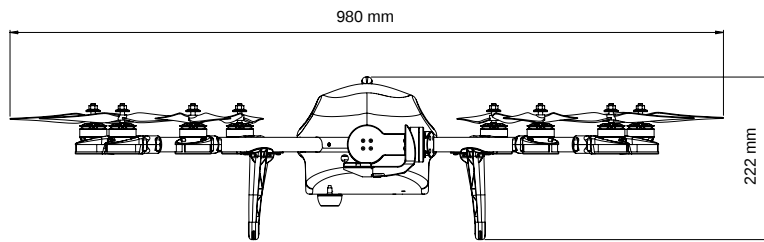
Flugakku	
Akkutyp	4S Lithium-Polymer (LiPo)
Kapazität	6.750 mAh
Leistung	99 Wh
Spannung	14,8 V
Gewicht	650 g

Bodenstation	
Frequenz	2,4 GHz
Sendeleistung	100 mW EIRP
Telemetrie	2,4 GHz
Videodownlink	5,8 GHz, 25 mW
Akku	1S 6P Li-Io 6.000 mAh
Betriebsspannung	3,2 - 4,8 V
Wegpunkttelemetrie (opt.)	868 MHz

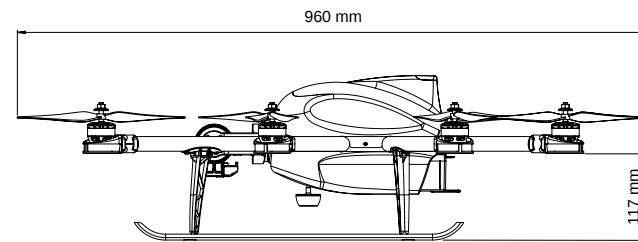
* Nur durch HEIGHT TECH freigegebene Sensorik darf verwendet werden. Gesamtgewicht kann je nach Ausstattung variieren.

_INSPECTOR S ABMESSUNGEN

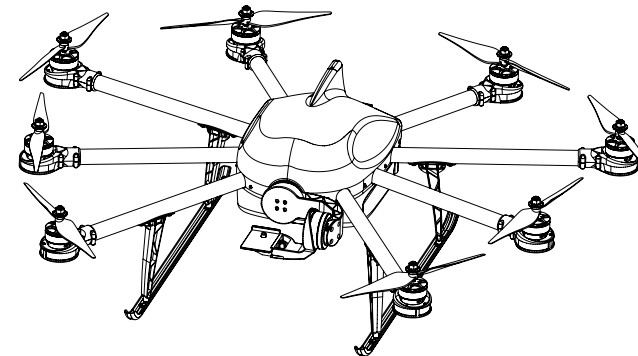
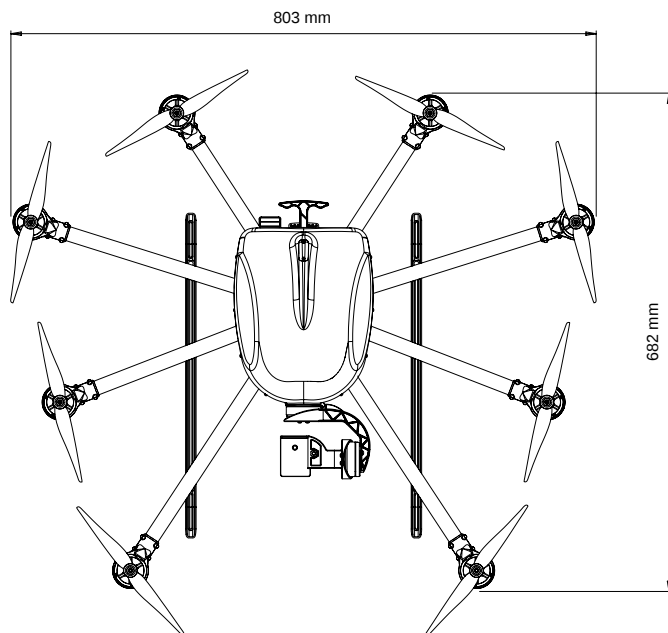
Vorderansicht



Seitenansicht von Links



Draufsicht





HEIGHT TECH GmbH & Co. KG

Böhlerstraße 1
40667 Meerbusch

P +49 521 9263237-0

F +49 521 9263237-20

E info@heighttech.com
heighttech.com