

HEIGHT TECH

HT-8



Der HEIGHT TECH HT-8 ist die universelle und solide Trägerplattform für eine Vielzahl unterschiedlicher Sensoren und bietet damit ein hohes Maß an Flexibilität für verschiedene Anwendungsgebiete. Die stabile Kameraaufhängung ermöglicht verwacklungsfreie Aufnahmen in hoher Qualität. Mit einer Windstabilität von bis zu 55 km/h ist der HT-8 auch bei widrigen Umweltbedingungen einsetzbar.

Einzigartig und universell einsetzbar: Bei einem maximalen Abfluggewicht von 5000 g bietet der HT-8 eine Nutzlast von bis zu 2400 g ohne Kameragimbal.

Der HT-8 Flugroboter ist in Kombination mit dem Servo Gimbal auch für große Kamera- und Sensorsysteme geeignet.

Ganze 8 Antriebe garantieren beim HT-8 zudem maximale Sicherheit gegen Absturz durch Motorausfall. Die Maße des Oktokopters ermöglichen selbst in größeren Entfernungen Sichtverbindung zu halten. Damit hat dieser Flugroboter einen deutlich weiteren Aktionsradius als kleinere Modelle.

Flugroboter	
Maße	1195 mm x 1195 mm x 433 mm
Propeller	11" x 5"
Anzahl der Propeller	8
Motoren (rpm/V)	700 kV
Leergewicht (mit BG o. Akku & Kamera)	2600 g
Nutzlast (Gimbal) *	900 g (BL-Gimbal), 1400 g (Servo Gimbal)
Abfluggewicht	max. 5.000 g
Flugzeit	max. 17 Min.
Steigrate	10 m/s (manueller Modus), ca. 3 m/s (GPS)
Geschwindigkeit max.	55 km/h (manueller Modus), 30 km/h (GPS)
Funkreichweite Steuerung	max. ca. 4.000 m
Sichtweite	ca. 250 m
Betriebstemperatur	-10° C - +40° C
Betriebsspannung	14,8 V
Akkuwarnung	2 unabhängige Systeme (akustisch und optisch)
GNSS	GPS, GLONASS, Galileo, BeiDou
IMU	9 DOF + Barometer

Gimbal	
Nickwinkel	90°
Rollwinkel	+/- 30°

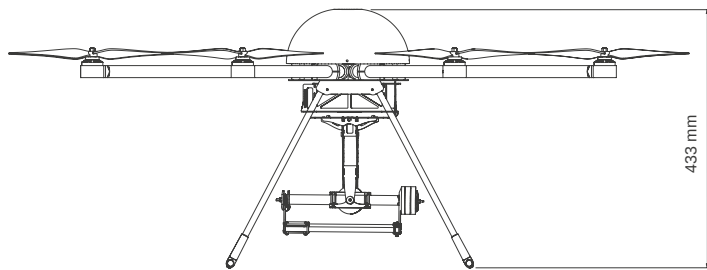
Flugakku	
Akkutyp	4S Lithium-Polymer (LiPo)
Kapazität	6.750 mAh
Leistung	99 Wh
Spannung	14,8 V
Gewicht	600 g

Bodenstation	
Frequenz	2,4 GHz
Sendeleistung	100 mW EIRP
Telemetrie	2,4 GHz
Videodownlink	5,8 GHz, 25 mW
Akku	1S 6P Li-Io 6.000 mAh
Betriebsspannung	3,2 - 4,8 V
Wegpunkttelemetrie (opt.)	868 MHz

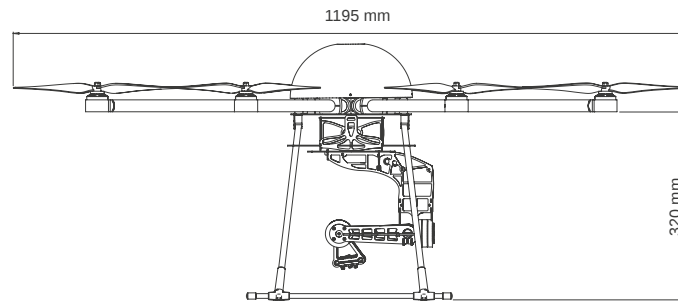
* Nur durch HEIGHT TECH freigegebene Sensorik darf verwendet werden. Gesamtgewicht kann je nach Ausstattung variieren.

_HT-8 ABMESSUNGEN

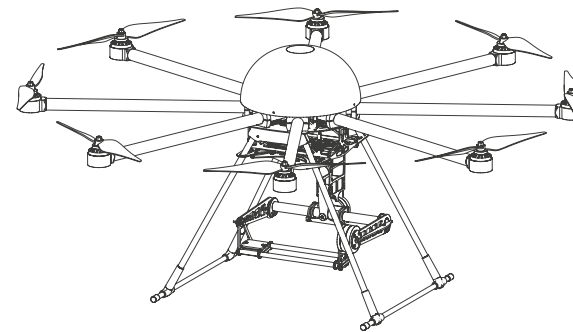
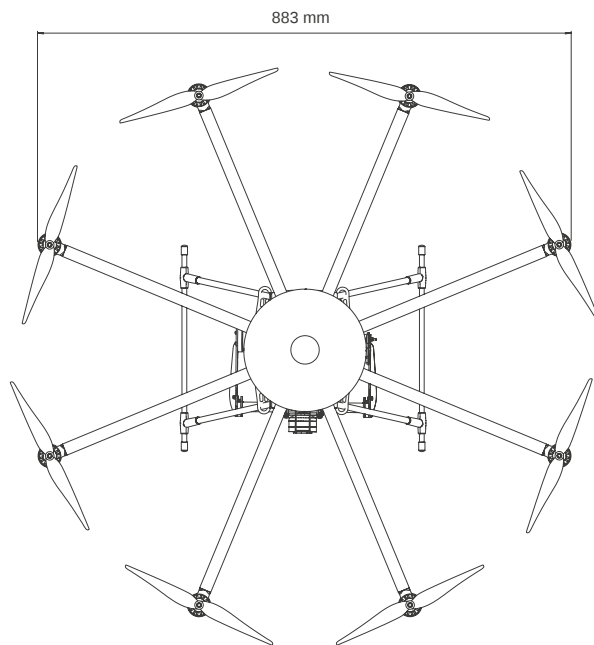
Vorderansicht



Seitenansicht von Links



Draufsicht





HEIGHT TECH GmbH & Co. KG

Böhlerstraße 1
40667 Meerbusch

P +49 521 9263237-0

F +49 521 9263237-20

E info@heighttech.com
heighttech.com